

HECO ITALIA EFG S.r.l.
Sede Amministrativa
Via Marze, 30 C
36060 Romano d'Ezzelino
(VI) ITALIA

HECO ITALIA EFG
S.r.l.
Sede Legale
Via S. Agnese, 20
36061 Bassano del
Grappa (VI) ITALIA

C.F. e P. IVA 02716960246
REA VI-268939
Cap. soc. € 119.000,00 i.v.
Telefono +39 0424 512111
Telefax +39 0424 512115
E-mail info@heco.it
Web www.heco.it



DICHIARAZIONE DI PRESTAZIONE

In accordo all'Allegato III del Regolamento Prodotti da Costruzione (EU) Nr. 305/2011

DECLARATION OF PERFORMANCE

According to Annex III of the Regulation (EU) Nr. 305/2011 (Construction Products Regulation)



Viti EFG POWERCUT 249 Testa svasata piana 269 Testa bombata

Nr. DoP EFG 001-19

1. Codice di identificazione unico del prodotto tipo:

Unique Identification code of the product type:

249 EFG POWERCUT - Viti a filetto ridotto con testa svasata piana

269 EFG POWERCUT - Viti a filetto ridotto con testa bombata

2. Numero di tipo, lotto o serie o altro elemento che permetta l'identificazione del prodotto:

Type, batch or serial number:

Il numero di lotto è indicato nell' etichetta posta sulla parte frontale della confezione

3. Uso previsto del prodotto da costruzione in accordo alla specifica tecnica armonizzata:

Intended use or uses of the construction product, in acc. to applicable harmonized tecnica specification, as foreste by the manufacturer:

Strutture di legno – Elementi di collegamento di forma cilindrica - Viti

4. Nome, denominazione commerciale e indirizzo del fabbricante ai sensi dell'art. 11 (5):

Name, registered trade name or registered trade mark and contact address of the manufacturer acc. to art. 11 (5):

HECO ITALIA EFG s.r.l.

Sede legale: Via Sant'Agnese, 20 – 36061 Bassano del Grappa (VI) - ITALIA

Sede operativa: Via Marze, 30 – 36060 Romano d'Ezzelino (VI) - ITALIA

6. Sistema o sistemi di valutazione e verifica della costanza della prestazione del prodotto da costruzione di cui all'allegato V:

System or systems of assessment and verification of constancy of performance of the construction product as set out in Annex V:

Sistema 3

8. Nel caso di una dichiarazione di prestazione relativa ad un prodotto da costruzione che rientra nell'ambito di applicazione di una norma armonizzata:

In case of the declaration of performance concerning a construction product covered by a harmonized standard:

Lignum Test Center Test and Inspection Agency, Notified Body Nr. 2103, e TU Innsbruck Technical Test and Research center, Notified Body Nr. 0281, hanno determinato il prodotto tipo in base a prove di tipo e a calcoli di tipo e ha rilasciato Initial type testing (ITT) secondo EN14592:2008+prA1:2012 e EAD 130118-0006-03 sulla base dei quali ETA Danmark ha rilasciato Valutazione Tecnica Europea ETA 18/1161

HECO ITALIA EFG S.r.l.
Sede Amministrativa
Via Marze, 30 C
36060 Romano d'Ezzelino
(VI) ITALIA

HECO ITALIA EFG
S.r.l.
Sede Legale
Via S. Agnese, 20
36061 Bassano del
Grappa (VI) ITALIA

C.F. e P. IVA 02716960246
REA VI-268939
Cap. soc. € 119.000,00 i.v.
Telefono +39 0424 512111
Telefax +39 0424 512115
E-mail info@heco.it
Web www.heco.it



9. Prestazione dichiarata:

Declared performances:

Caratteristiche essenziali	Prestazioni	Specifica Tecnica Armonizzata
<u>Resistenza meccanica e stabilità</u>		
Materiale/Material:	Acciaio non legato con caratteristiche meccaniche uguali o superiori alle prescrizioni della normativa EN 14592:2008 <i>Not alloy steel with mechanical properties equal or superior to the requirements of EN 14592:2008</i>	EN 14592:2008
Ø	[mm] 6 8 10	
Lunghezza vite / <i>Tot. lenght</i>	[mm] 50 - 300 80 - 400 80 - 400	
Lungh. filetto / <i>thread lenght</i>	[mm] 32 - 70 50 - 80 50 - 80	
f_{y,k}	[Mpa] 1.000	ETA 18/1161
M_{y,k}	[Nm] 11,0 23,5 39,0	ETA 18/1161
f_{ax,k}	[N/mm ²] 12,0 11,5 11,0	ETA 18/1161
f_{head,k}	[Mpa] 10	ETA 18/1161
f_{tens,k}	[kN] 13,0 23,0 33,0	ETA 18/1161
f_{tor,k}	[Nm] 8,6 17,9 43,7	ETA 18/1161
R_{tor,k,gambo-shank}	[Nm] 3,5 11,9 17,8	ETA 18/1161
R_{tor,k,testa-head}	[Nm] 7,1 18,9 29,2	ETA 18/1161
Durabilità/Durability:	Zincatura elettrolitica secondo ISO 2081 valida per classe di servizio 2 secondo EN 1995-1-1 Corrispondenza con normativa UNI ISO 4520: Fe/Zn 5 <i>Electrolitical zinc plating according to ISO 2081 for service class 2 acc. to EN 1995-1-1 Nomenclature acc. To UNI ISO 4520: Fe/Zn 5</i>	ETA 18/1161
<u>Sicurezza in caso di incendio</u>		
Sicurezza in caso di incendio / Safety in case of fire:	A1	EN 113501-1:2007 + A1:2009
<u>Igiene, salute, ambiente</u>		
Igiene, salute, ambiente / Hygiene, health and the enviroment:	NDP	
<u>Sicurezza a accessibilità nell'uso</u>		
Sicurezza a accessibilità nell'uso / Safety and accessibility in use:	NDP	
<u>Prevenzione contro il rumore</u>		
Prevenzione contro il rumore / Protection against noise:	NDP	
<u>Risparmio energetico e ritenzione del calore</u>		
Risparmio energetico e ritenzione del calore / Energy economiy and heat retention:	NDP	
<u>Uso sostenibile delle risorse naturali</u>		
Uso sostenibile delle risorse naturali / Sustainable use of natural resources:	NDP	

10. La prestazione del prodotto di cui ai punti 1 e 2 è conforme alla prestazione dichiarata di cui al punto 9. Si rilascia la presente dichiarazione di prestazione sotto la responsabilità esclusiva del fabbricante di cui al punto 4.

The performance of the product identified in points 1 and 2 is in conformity with the declared performance in point 9. This declaration of performance is issued under the sole responsibility of the manufacturer identified in point 4

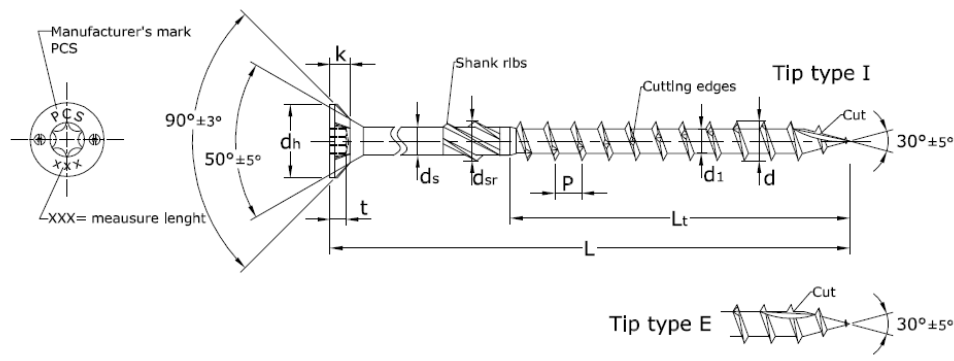
Firmato a nome e per conto di:

Adelfo G. Andolfatto
Amministratore

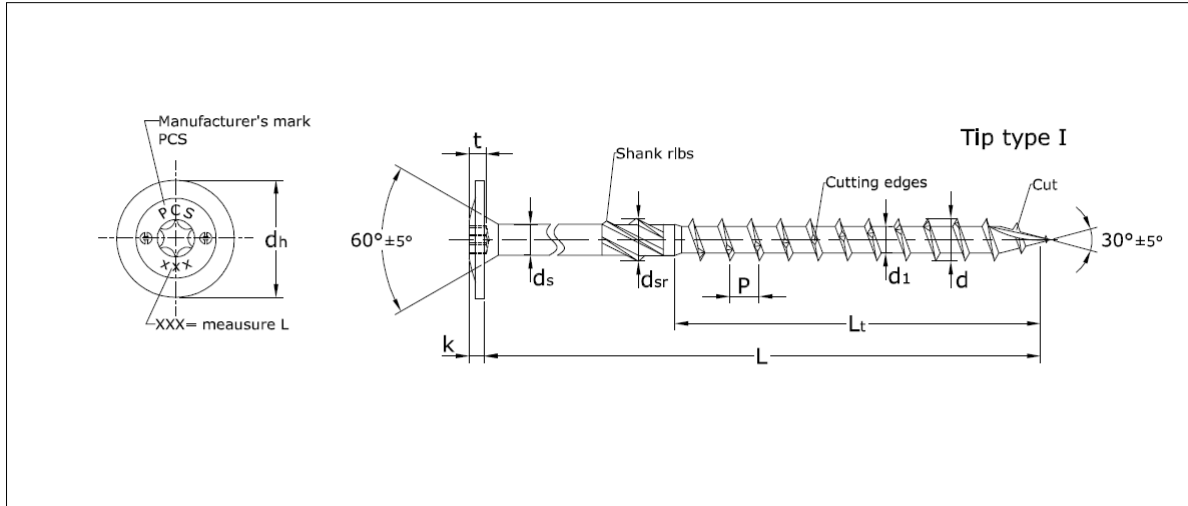
Romano d'Ezzelino, 4 febbraio 2019
Rev. 01

Annex A
Product details and definitions

Table A.1 Specifications of the SCREWS



Nom. diameter	Ø 6,0	Ø 8,0	Ø 10,0
d ±5%	6,00	8,00	10,00
d1 ±5%	4,00	5,35	6,50
dh ±5%	12,10	15,00	18,20
ds ±5%	4,30	5,78	7,00
dsr ref	4,75	6,35	7,75
P ±10%	4,50	5,50	6,60
K	3,10	4,80	5,80
Recess	T30	T40	T40
t	2,85	3,45	3,85
L ±2,3	Lt ±2,0	Lt ±2,0	Lt ±2,0
50	32		
60	32		
70	32		
80	50	50	50
90	50	50	50
100	50	50	50
120	50	50	80
140	70	80	80
160	70	80	80
180	70	80	80
200	70	80	80
220	70	80	80
240	70	80	80
260	70	80	80
280	70	80	80
300	70	80	80
320		80	80
340		80	80
360		80	80
380		80	80
400		80	80
EFG POWERCUT self-tapping screw			Annex 1.1
EFG POWERCUT countersunk head screw, Torx-Drive			



Nom. diameter	Ø 6,0	Ø 8,0	Ø 10,0	
$d \pm 5\%$	6,00	8,00	10,00	
$d_1 \pm 5\%$	4,00	5,35	6,50	
$d_h \pm 5\%$	14,00	22,00	25,00	
$d_s \pm 5\%$	4,30	5,78	7,00	
d_{sr} ref	4,75	6,35	7,75	
$P \pm 10\%$	4,50	5,50	6,60	
K	2,90	3,40	4,00	
Recess	T30	T40	T40	
t	2,85	$\begin{matrix} +0 \\ -0,40 \end{matrix}$	3,45	$\begin{matrix} +0 \\ -0,45 \end{matrix}$
L $\pm 2,3$	L_t $\pm 2,0$		L_t $\pm 2,0$	
80	50	50	50	
100	50	50	50	
120	50	50	50	
140	70	80	80	
160	70	80	80	
180	70	80	80	
200	70	80	80	
220	70	80	80	
240	70	80	80	
260	70	80	80	
280	70	80	80	
300	70	80	80	
320		80	80	
340		80	80	
360		80	80	
380		80	80	
400		80	80	